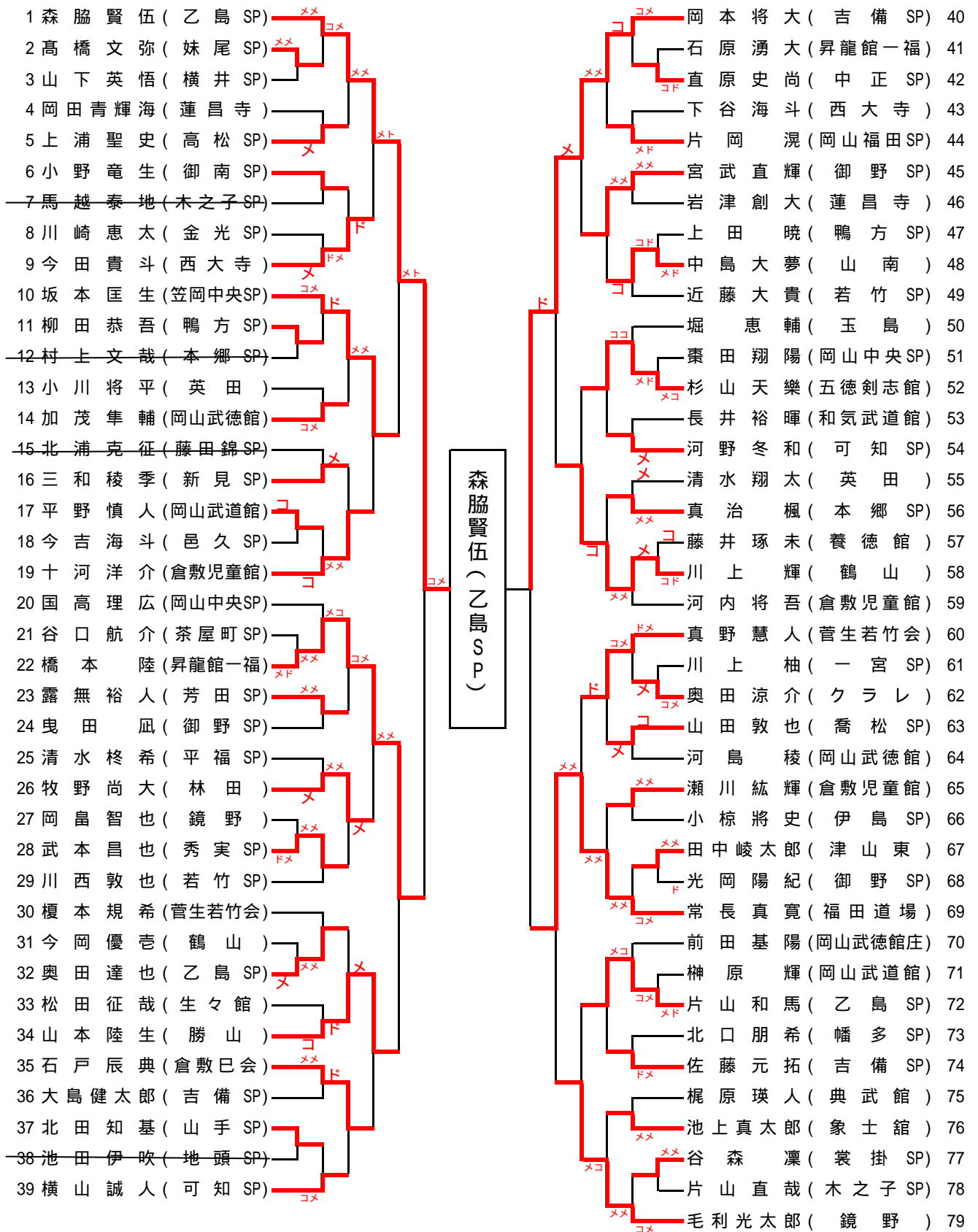


# 5年生男子

## 第1ブロック



## 第2ブロック

